

دياكو تيك



DYC

Engineered
in Germany

www.dyacotech.com

پیام مدیر عامل

Since the inception of DyacoTech, our goal has been to supply advanced products through reliable technology

We acknowledge the role of supplying quality products to our valuable customers by enhancing our capabilities from design to supply and sales team

Nowadays DyacoTech is established as a partner of a well known global brand in Iran to serve consumers in our region

We will always propose the optimal material, structure, and control system for customers' new businesses

We always pick the best material, design and quality control plan to respond our customers needs and wants

We believe that our preparedness to take up new challenges can be of great value especially in fields that are ahead of the times

Based on our long track record, customers trust us with orders for complicated designs that mark the leading edge of our times

We consider the history and tradition of manufacturing to date as the driving energy enabling us to take up the challenges of creating a new world

As a design and manufacturing company we are not afraid to dare the entry into new fields

We will persist in taking up new endeavors each day. And each of them marks the beginning of a next era of DyacoTech

At DyacoTech we have changed the tradition structure of supplying , production and sales to generating a new methodology of being one family from supply to the end user. Our suppliers, Partners, Employees and customers are DyacoTech family member and we do sincerely respect the family

Hamid Reza Dibaji
CEO

از زمان آغاز به کار دیاکوتک هدف ما تامین محصولات پیشرفته از طریق فناوری نوین بوده است.

ما به نقش خود در حمایت از تولید محصولات کیفی در مشتریان و با همکاری تمامی تیم دیاکوتک از تامین تا فروش ولف و متعهد می باشیم.

امروزه دیاکوتک به عنوان زیر مجموعه یک برند فاخر جهانی برای تامین نیازهای هم میهنان عزیزمان در کلاس بین المللی در ایران تاسیس شده است.

ما همیشه مواد، ساختار و سیستم کنترل کیفیت بهترین را برای نیازمندیهای جدید مشتریان پیشنهاد خواهیم کرد.

ما معتقدیم آمادگی ما برای رویارویی با چالش‌های جدید به ویژه در زمینه‌هایی که جلوتر از زمان هستند، می تواند خلق ارزش نماید.

سابقه ۳۵ ساله ما در تولید باعث شده است، مشتریان در مورد سفارشات محصولات پیچیده به ما اعتماد کنند.

عقبه تولید تا به امروز، در مجموعه صنعتی خود، به عنوان انرژی محرک ما را قادر می سازد تا چالش های ایجاد دنیای جدید را با موفقیت پشت سر بگذاریم.

ما به عنوان یک تیم طراحی-تولیدی از ورود به عرصه های جدیدترسی نداریم.

ما هر روز در انجام پروژه های جدید مشتاق خواهیم بود که هر یک از آنها شروع دوره بعدی دیاکوتک را ترسیم خواهند کرد.

ما در دیاکوتک مرزبندیهای قدیمی تامین کننده تا تولید و خریدار نهایی را تغییر میدهیم و به یک مفهوم جدید در ایجاد یک خانواده واحد تبدیل خواهیم کرد. تامین کنندگان، شرکا، همکاران و خریداران محصولات ما عضوی از خانواده بزرگ دیاکوتک خواهند بود و ما برای خانواده خود احترام ویژه ای قائلیم .

حمیدرضا دیباجی
مدیر عامل

DYC

معرفی شرکت

شرکت ایگل دیاکوتک در سال ۱۳۹۹ با هدف طراحی، تامین و تولید انواع کاسه نمد خودروهای سبک و سنگین جهت مشتریان خودروساز و شبکه خدمات پس از فروش آنها و بازار AM و همچنین تامین انواع کاسه نمد صنعتی تأسیس گردید. طبق برنامه ریزی استراتژیک تدوین شده، این شرکت با همکاری یکی از زیر مجموعه های یک کمپانی مطرح آلمانی در تولید انواع کاسه نمد، داخلی سازی کامل این قطعات داخلی سازی قطعات با تکنولوژی روز دنیا در قالب ۲ فاز در دست اقدام دارد.

دیاکوتک در ابتدا فعالیت خود را با واردات انواع کاسه نمد جهت شرکت های ایران خودرو و سایپا آغاز نموده است. کلیه قطعات تامینی براساس نیازمندی ها و الزامات تعیین شده توسط مشتری خودروساز طراحی و ساخته شده است. کلیه امور مربوط به طراحی قطعات از طراحی مدل سه بعدی تا ایجاد نقشه های دو بعدی ساخت توسط واحد مهندسی این شرکت صورت پذیرفته است. همچنین کلیه امور شبیه سازی و تحلیل های مهندسی از قبیل تحلیل تنش توسط تیم دانش بنیان این شرکت صورت می پذیرد.

با همکاری طرف خارجی، کارخانه ایی به مساحت ۲ هکتار در شهرک صنعتی کاسپین واقع در شهر قزوین در حال احداث می باشد.

شرکت ایگل دیاکوتک بنا دارد تا با ایجاد یک زنجیره تامین پایدار به عنوان یک شرکت پیشرو در تولید انواع کاسه نمد فعالیت نماید.

سابقه ۲۵ ساله شرکت در همکاری با شرکت های رده اول دنیا در اروپا در تامین نیاز داخل زمینه ساز هدف گذاری جسورانه بوده است. مشتری مداری اصل جدایی ناپذیر اهداف شرکت دیاکوتک می باشد، که تنها با نیروی انسانی متعهد و تحصیل کرده به ثمر خواهد نشست. بی شک اهداف کلان شرکت تنها با احترام به مشتری و سرمایه های انسانی مجموعه قابل حصول می باشد. صدای مشتری همیشه در دیاکوتک بخشی از سیاست گذاری تولید خواهد بود. با همکاران خود هم پیمان شده ایم تا حداقل ۳۰٪ از محصولاتمان را صادر کنیم و این تنها به پشتوانه کیفیت مناسب و جهانی خواهد بود.

Advance Technology, Enhanced Quality

DYACOTECH

DYACOTECH

www.dyacotech.com



کاسه نمدها وظیفه ی آب بندی سیال و ممانعت از نشت آن به بیرون از محفظه ی ماشین آلات را برعهده دارند. دستگاه های مکانیکی عمدتا دارای شفت های دوار هستند که با سرعت دورانی متفاوت و در دماهای کاری متفاوت کار می کنند. برای روان کاری شفت های دوار از روغن استفاده می شود. برای جلوگیری از نشت روغن به بیرون از محل مونتاژ شفت و جلوگیری از ورود گرد و غبار به داخل دستگاه از کاسه نمدها با ویژگی های متفاوت استفاده می شود. در موتورهای احتراق داخلی روی میل لنگ، میل بادامک و ساق سوپاپ موتور از کاسه نمد استفاده می شود. باتوجه به شرایط کاری و عملکرد مورد نظر، کاسه نمد با ابعاد و مشخصات مخصوص به آن دستگاه طراحی و تولید می شود. به طور کلی کاسه نمدهای مورد استفاده در موتور های خودروهای داخلی شامل کاسه نمدهای PTFE لبه دار و کاسه نمدهای فتر دار می باشند.



کاسه نمد PTFE

کاسه نمدهای PTFE از سه جز اصلی تشکیل شده اند.

جداره خارجی:

جداره خارجی کاسه نمدها معمولا از جنس ACM می باشند. بدلیل مشخصات فنی ACM نسبت به PTFE برای جداره خارجی کاسه نمد از جنس ACM استفاده می شود.

جداره داخلی:

لبه ی داخلی کاسه نمد روی شفت قرار گرفته و عمل آب بندی را انجام می دهد. لبه ی داخلی کاسه نمد از جنس PTFE می باشد.

طوقه فلزی:

در ساختار کاسه نمدها از یک طوقه ی فلزی استفاده می شود که اسکلت اصلی کاسه نمد می باشد. جنس طوقه ی فلزی معمولا از آلیاژهای استیل می باشد. در موتورهای EF7 , TU5 و TU3 از کاسه نمدهای PTFE استفاده می شود.



کاسه نمد فنردار

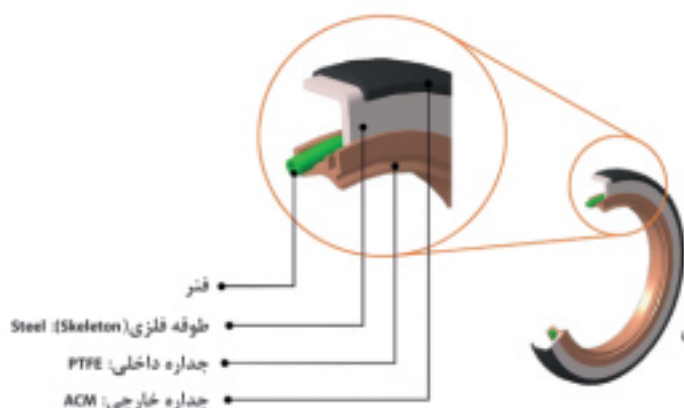
کاسه نمدهای فنر دار از چهار جز اصلی تشکیل شده اند:

جداره خارجی:

جداره خارجی کاسه نمدها معمولا از جنس ACM می باشند.

جداره داخلی:

جداره داخلی کاسه نمد برای آب بندی و نشست بندی از جنس FKM می باشد.



طوقه (اسکلت) فلزی:

طوقه فلزی از جنس Steel با آلیاژهای متفاوت می باشد.

فنر:

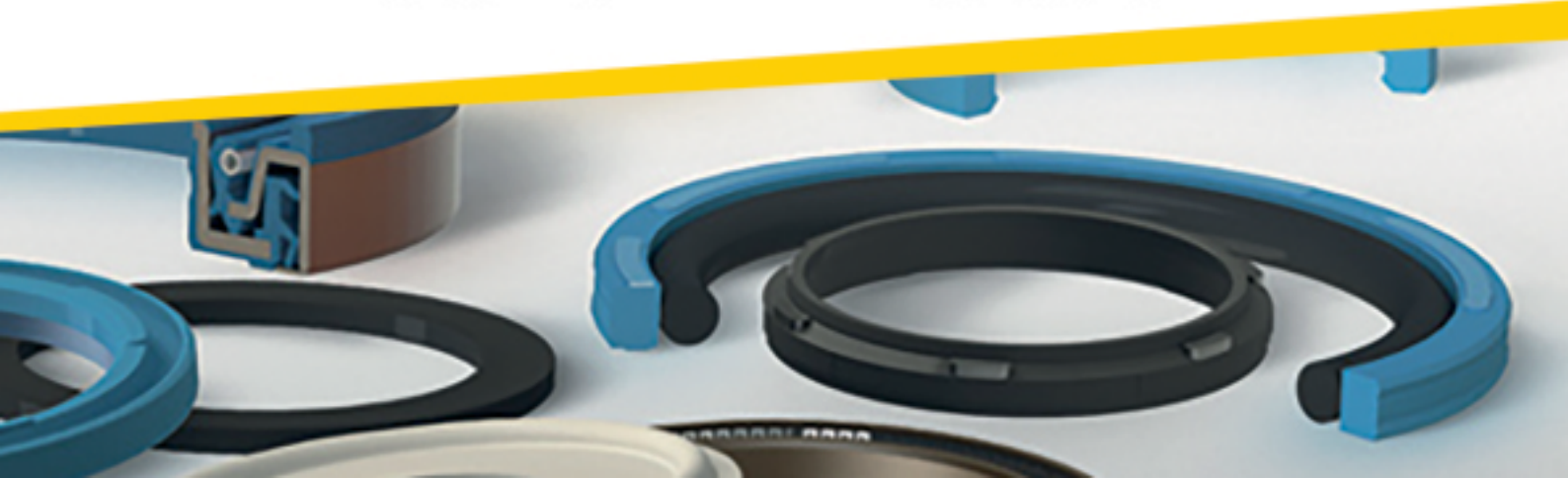
یک فنر برای ایجاد حالت کشسانی و ارتجاعی کاسه نمد و قرارگیری صحیح و محکم در جای خود، در ساختار کاسه نمد تعبیه شده است.

لطفا در زمان نصب توصیه های فنی سازندگان خودرو را رعایت فرمایید.
حتما برای نصب قطعات PTFE از ابزار کاسه نمد جازن استفاده گردد.

نکات ایمنی

مقایسه کاسه نمدهای PTFE و کاسه نمدهای فنردار

فنردار	PTFE	خصوصیت
خیلی خوب	خوب	اقتصادی
خیلی خوب	عالی	طول عمر
خیلی خوب	عالی	مقاومت در برابر گرما
خوب	خیلی خوب	مقاومت در برابر سرما
خیلی خوب	عالی	مقاومت در برابر نشستی روغن
خوب	خیلی خوب	نفوذناپذیری در برابر گرد و خاک
خیلی خوب	عالی	تغییر حجم در اثر تماس دائم با روغن
خیلی خوب	عالی	مقاومت در برابر سایش



شرایط نگهداری کاسه نمدها

- کاسه نمدها نباید در هیچ زمانی در طول نگهداری با مواد مایع یا نیمه جامد (به عنوان مثال، بنزین، گریس ها، اسیدها، مواد ضد عفونی کننده و مایعات پاک کننده) یا بخار آنها در تماس باشند، مگر اینکه این مواد جز اصول طراحی محصول باشند
- حداکثر دمای مجاز انبار کردن کاسه نمدها ۳۸ درجه سانتی گراد
- حداکثر رطوبت مجاز انبار ۶۵ درصد
- به دور از نور مستقیم خورشید نگهداری شود
- به دور از هرگونه تشعشع های حرارتی باشد

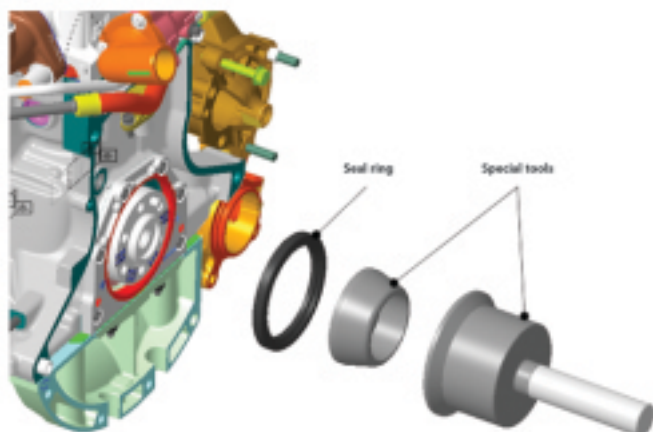


دستورالعمل تعویض کاسه نمدها

- برای مونتاژ کاسه نمدها بر روی شفت، از ابزارهای مخصوص به آن کاسه نمدها باید استفاده شود.
- ابزارهای مخصوص معمولاً با توجه به نوع کاسه نمدها از دو یا سه قسمت تشکیل شده اند.
- کاسه نمدها ابتدا بر روی جزء مخروطی شکل ابزار قرار گرفته و سپس با جزء دوم کاسه نمدها با نیروی فشاری و ضربه ای آرام، کاسه نمدها بر روی شفت مونتاژ می گردد.

نکته:

- کاسه نمدها بعد از دمونتاژ شدن از روی شفت، قابل استفاده مجدد نیست.



DYC

www.dyacotech.com



Advance Technology, Enhanced Quality



DYC

Advance Technology, Enhanced Quality

کاسه نمد جلویی میل لنگ موتور ملی EF7

K914561688	کد فنی
PTFE	نوع
35	قطر داخلی (mm)
50	قطر خارجی (mm)
7	ارتفاع (mm)
EF7_NA, EF7_TC, EF7+	موتور
سمنند	خودرو

کاسه نمد عقب میل لنگ موتور ملی EF7

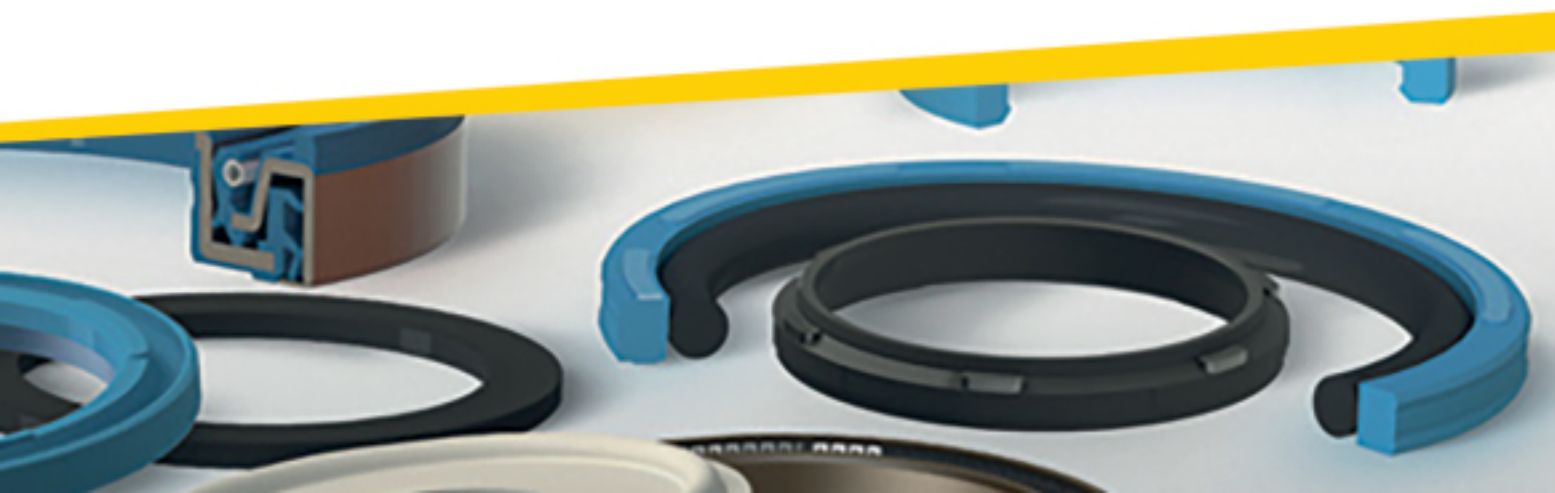
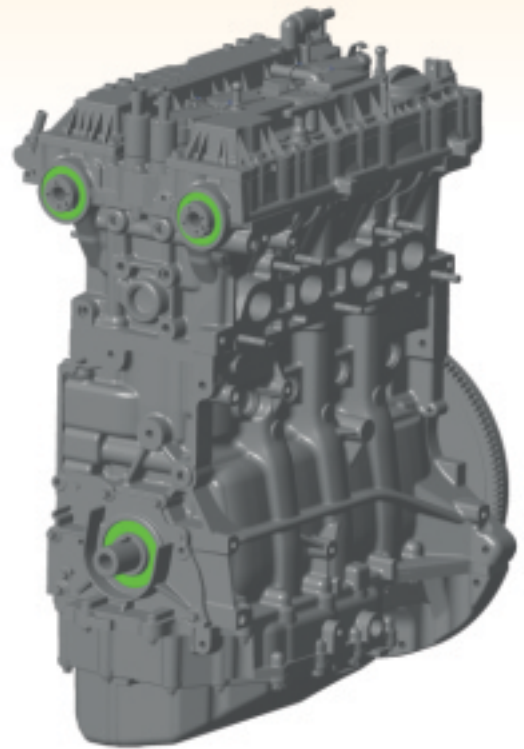
K914561688	کد فنی
PTFE	نوع
85	قطر داخلی (mm)
105	قطر خارجی (mm)
8.8	ارتفاع (mm)
EF7_NA, EF7_TC, EF7+	موتور
سمنند	خودرو

کاسه نمد میل بلامک موتور ملی EF7

K914562148	کد فنی
PTFE	نوع
39	قطر داخلی (mm)
52	قطر خارجی (mm)
7	ارتفاع (mm)
EF7_NA, EF7_TC, EF7+	موتور
سمنند	خودرو

کاسه نمد ساق سوپاپ موتور ملی EF7

K914563488	کد فنی
FKM	نوع
4.8	قطر داخلی (mm)
24	قطر خارجی (mm)
16	ارتفاع (mm)
EF7_NA, EF7_TC, EF7+	موتور
سمنند	خودرو



کسه نمده عقب میل لنگه موتور TU5

9645074780	کد فنی
PTFE	نوع
85	قطر داخلی (mm)
105	قطر خارجی (mm)
8	ارتفاع (mm)
TU5, ECS, TU3	موتور
تارا، پژو ۲۰۶، پژو ۲۰۷، پژو پارس	خودرو

کسه نمده جلوچی میل لنگه موتور TU5

9645074880	کد فنی
PTFE	نوع
42	قطر داخلی (mm)
66	قطر خارجی (mm)
7	ارتفاع (mm)
TU5, ECS, TU3	موتور
تارا، پژو ۲۰۶، پژو ۲۰۷، پژو پارس	خودرو

کسه نمده ساقی سوپاپ موتور TU5

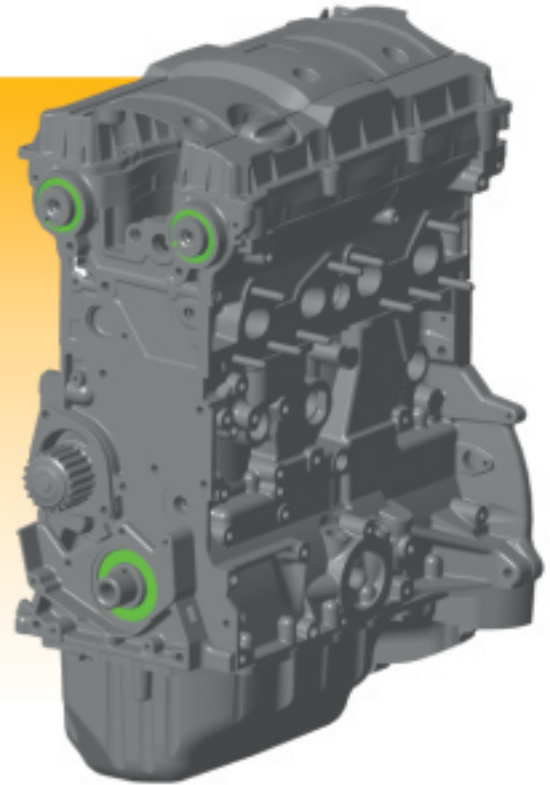
9647034680	کد فنی
FKM	نوع
8.8	قطر داخلی (mm)
12.2	قطر خارجی (mm)
9.7	ارتفاع (mm)
TU5	موتور
تارا، پژو ۲۰۶، پژو ۲۰۷، پژو پارس	خودرو

کسه نمده میل بالامک موتور TU5

9651177380	کد فنی
PTFE	نوع
38	قطر داخلی (mm)
50	قطر خارجی (mm)
7	ارتفاع (mm)
TU5	موتور
تارا، پژو ۲۰۶، پژو ۲۰۷، پژو پارس	خودرو

DYC

Advance Technology, Enhanced Quality



کلسه نمده عقب میل لنگه موتور XU7

9616201780	کد فنی
فنردار	نوع
90	قطر داخلی (mm)
110	قطر خارجی (mm)
7	ارتفاع (mm)
XU7, XY+	موتور
بژو پارس	خودرو

کلسه نمده جلوپیی میل لنگه موتور XU7

9616201580	کد فنی
فنردار	نوع
42	قطر داخلی (mm)
62	قطر خارجی (mm)
7	ارتفاع (mm)
XU7, XY+	موتور
بژو پارس	خودرو

کلسه نمده ساقی سوپاپ موتور XU7

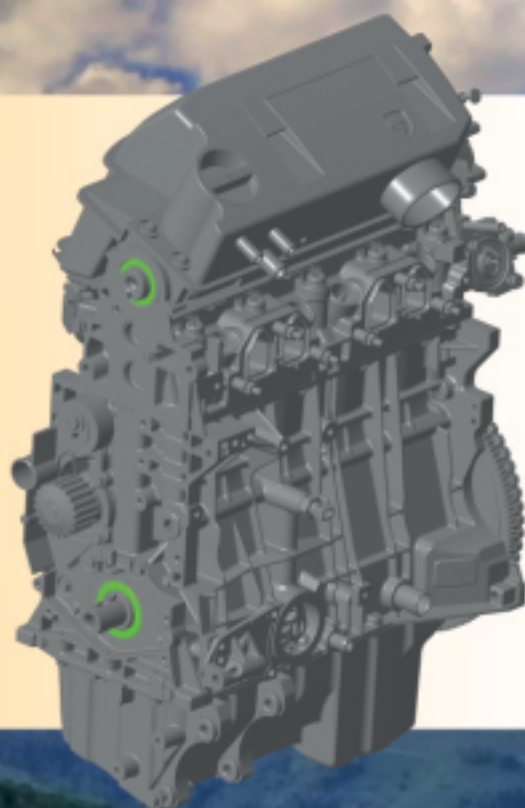
9632502680	کد فنی
فنردار	نوع
8	قطر داخلی (mm)
14.2	قطر خارجی (mm)
10	ارتفاع (mm)
XU7, XY+	موتور
بژو پارس	خودرو

کلسه نمده میل بالامک موتور XU7

9616201480	کد فنی
فنردار	نوع
36	قطر داخلی (mm)
50	قطر خارجی (mm)
7	ارتفاع (mm)
XU7, XY+	موتور
بژو پارس	خودرو

DYC

Advance Technology, Enhanced Quality



Advance Technology, Enhanced Quality

DYC

www.dyacotech.com

طراحی، تامین و تولید کاسه نمد صنعتی و خودروهای سبک و سنگین جهت مشتریان خودروساز و شبکه خدمات پس از فروش آنها و بازار AM با تکنولوژی روز ایجاد یم سازمان دانش بنیان و زنجیره تامین پایدار در زمینه تولید انواع کاسه نمد صادرات ۳۰٪ محصولات تولیدی تا سال ۱۴۰۴

جدول مشخصات محصولات شرکت ایران خودرو

Engine	نام فارسی	Part Name	Part Number	ID dimension
XU7	جلو میلنگ	Crankshaft Seal	9616201580	42-62-7
	عقب میلنگ	Crankshaft Seal	9616201780	90-110-7
	میل بادامک	Camshaft Seal	9616201480	36-50-7
	گاید سوپاپ	Valve Stem Seal	9632502680	VS XU7-VA3 8-34
TU5	جلو میلنگ	Crankshaft Seal	9645074880	42-66-7
	عقب میلنگ	Crankshaft Seal	9645074780	85-105-8
	میل بادامک	Camshaft Seal	9651177380	38-50-7
	گاید سوپاپ	Valve Stem Seal	9647034680	VSS TU5
EF7	جلو میلنگ	Crankshaft Seal	K914561688A	85-105-8.8
	عقب میلنگ	Crankshaft Seal	K914561668A	35-50-7
	میل بادامک	Camshaft Seal	K914562148A	39-52-7
	گاید سوپاپ	Valve Stem Seal	K914563468A	VSS EF7-VA09 5.5-30
TU3	جلو میلنگ	Crankshaft Seal	9645074880	42-66-7
	عقب میلنگ	Crankshaft Seal	9645074780	85-105-8
	میل بادامک	Camshaft Seal	9637924080	36-50-8
	گاید سوپاپ	Valve Stem Seal	9602012480	VSS TU3

جدول مشخصات محصولات شرکت سایپا (مگا موتور)

خودرو	محصول	Part Name	Part Number	نام قطعه
تیبا / پراید	موتور	Oil seal for oil pump	50.5-36.5-7	کاسه نمد پمپ روغن
تیبا	موتور	Valve Stem Seal	29-5.1-15.1	کاسه نمد سر سوپاپ با واشر S81
تیبا / پراید	موتور	Crank shaft oil Seal	9100-83-9	کاسه نمد در پوش میل لنگ تیبا
تیبا	گیربکس	Clutch lever oil Seal	26-16-4	کاسه نمد اهرم کلاچ (بهبود کلاچ)
تیبا / پراید	گیربکس	Gearbox oil Seal	28-16-15.2	کاسه نمد میل تعویض دنده
تیبا / پراید	گیربکس	main shaft oil Seal	38-22-8	کاسه نمد سر شفت اصلی
تیبا / پراید	گیربکس	Differential oil Seal	56-35-15	کاسه نمد دیفرانسیل
تیبا / پراید	اکسل	Rear axles oil Seal	50.4-39-9	کاسه نمد توپی اکسل عقب
نیسان	موتور	Valve Stem Seal	16-7-14.5	کاسه نمد سر سوپاپ نیسان
نیسان	موتور	Crank shaft oil Seal	70-48-9	کاسه نمد جلوی میل لنگ
نیسان	موتور	Crank shaft oil Seal	100-80-13	کاسه نمد ته میل لنگ
تیبا / پراید	موتور	Camshaft oil Seal	44-30-7	کاسه نمد میل بادامک پراید و تیبا
شاهین	گیربکس	Oil seal, Shaft 1st Front	35-25-6	کاسه نمد ابتدای شفت اولیه
شاهین	گیربکس	Oil seal TMC	44-48-8	کاسه نمد پوسته گیربکس
شاهین	گیربکس	Oil seal Diff	961-41-13.5	کاسه نمد دیفرانسیل
شاهین	گیربکس	Oil seal change Rod	26-14-13	کاسه نمد میل تعویض دنده



DYC

DYC



www.dyacotech.com

تهران / اتوبان شهید لشگری (کیلومتر ۲۱ جاده مخصوص) ساختمان الیاسام / پلاک ۶۲۱ / طبقه ۳

سایت : www.dyacotech.com

ایمیل : info@dyacotech.com

تلفن : ۰۲۱)۹۱۰۷۰۰۸۳